



CHEFMATE BASIC TOUCH

## CME102HUWUICPSX



### FOUR MIXTE ÉLECTRIQUE DIGITAL, 10 NIVEAU

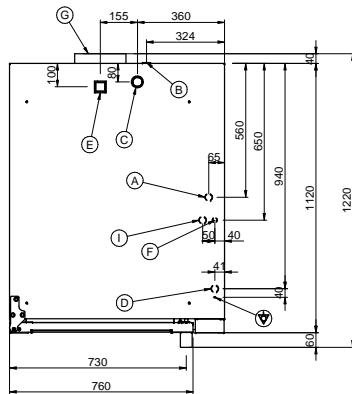
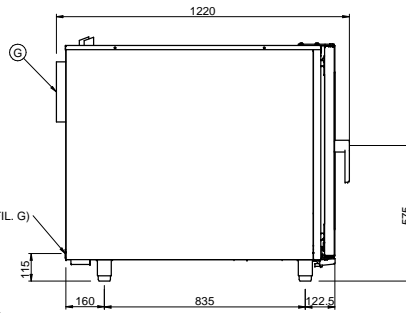
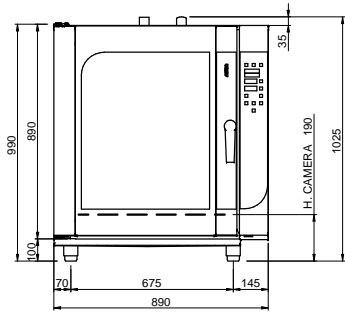
#### SPÉCIFICATIONS TECHNIQUES:

Capacité niveaux	10 GN2/1 - 20 GN
Typologie bac	GN 2/1 - GN 1/1 - 60x40 cm
Injection vapeur	direct
Puissance électrique (kW)	25,5
Dimensions extérieure - LxPxH (cm)	89x122x98

#### SPÉCIFICATIONS SUPPLÉMENTAIRES:

Chambre de cuisson - LxPxH (cm)	63x74x71
Espacement des grilles (mm)	70
Energie (N)	400V 3N 50Hz
Poids (kg)	230

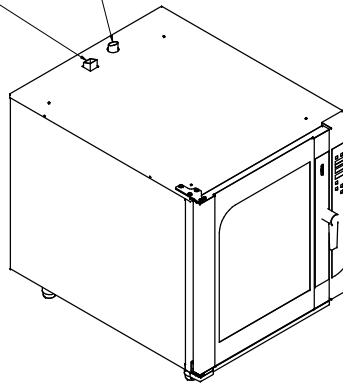
Destiné aux chefs qui recherchent la simplicité d'utilisation et les résultats de cuisson parfaits. Chefmate Basic Touch est destiné aux chefs qui souhaitent obtenir des résultats parfaits au quotidien au travers de l'utilisation d'un four mixte qui leur offre simplement l'essentiel. Tous les combis sont Full optional avec HU Contrôle d'humidité / W Lavage automatique / U port usb / ICP Sonde interne multipoints inclus.



SCARICO ACQUA (1" FIL. G)  
DRAIN WATER (B)

SCARICO VAPORE (DIAMETRO 40MM)  
EXHAUST STEAM (C)

ASPIRAZIONE ARIA  
AIR INTAKE (E)



- A: INGRESSO ACQUA ADDOLCITA 3/4" G
- B: SCARICO ACQUA 1" G
- C: TUBO SFIATO (VAPORE) D 40mm
- D: INGRESSO CAVO DI ALIMENTAZIONE ELETTRICA
- E: TUBO ASPIRAZIONE ARIA
- F: INGRESSO TUBO DETERGENTE
- G: VENTOLA RAFFREDDAMENTO POSTERIORE
- I: INGRESSO GAS DA RETE 3/4 G

UPDATED	MATERIAL	-	Thk.	-	Format feedback	Dimensions mm in mm	SUPERFACE TOLERANCES <b>3.2v</b>
	FINISHED OR TREATMENT	-	Thk. Treat.	µ	Color	-	
	USED FOR	CHEFMATE CME 102 / CMFE 102 / C/E 102	N.Wt.	200 KG	Scale	1/20	GENERAL GEOMETRIC TOLERANCES ISO 2768
					Date	03/11/15	Approved by
					Raw Code	-	Deep Drawing Code
					Impulsed Code	-	Finished Code
REV.	MODIFICATION		DATE	MODIFIED BY	<b>SCHEMA INSTALLAZIONE CME102</b> <b>DESIGN INSTALLATION CME102</b>		Drawn by <b>G. FANETTI</b>
					Title of <b>SCHEMA INST. CHEFMATE 002.1</b>		Rev.

La ditta si riserva, a termini di legge, la proprietà di questo disegno con diritto di rendere pubblico e terzo senza la Sua autorizzazione.  
The Company reserves the right by law, the property of this drawing with no copy or to make it public to any third party without your permission.